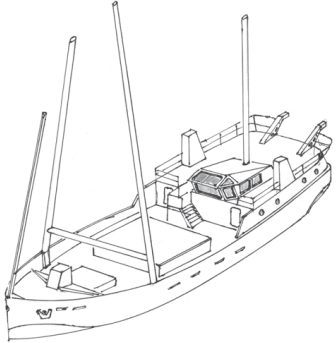




## INNOVATION - *Les attermoiements devant les innovations de transitions*

● **1993 : Régis Réguigne soumet son concept « La Loire à vélo »** \* *Ouest-France du 07/07/2016*

– Hilarité générale des élus de la région Centre Val de Loire (vote contre unanime.) « ... pourquoi ne pas revenir aux cavernes et à la lampe à huile ? » **1 million de cyclistes sur le parcours de 800 km en 2016 !**



● **Même type de tergiversations pour les filières**

- « Agriculture biologique » (1970)
- « EnR - Energies nouvelles renouvelables » (1984)
- « EMR – Energie Marine Renouvelable » (2002)
- **Cargo Solidaire à Voiles - projet pax et fret (Maison des Hommes et Techniques) – Nantes (2003-2006)**

**Soyons donc optimiste sur l'utilisation de la force des vents pour la propulsion des navires de commerce de demain**  
**LES CARGOS A VOILE NE SONT PAS UNE UTOPIE !**

